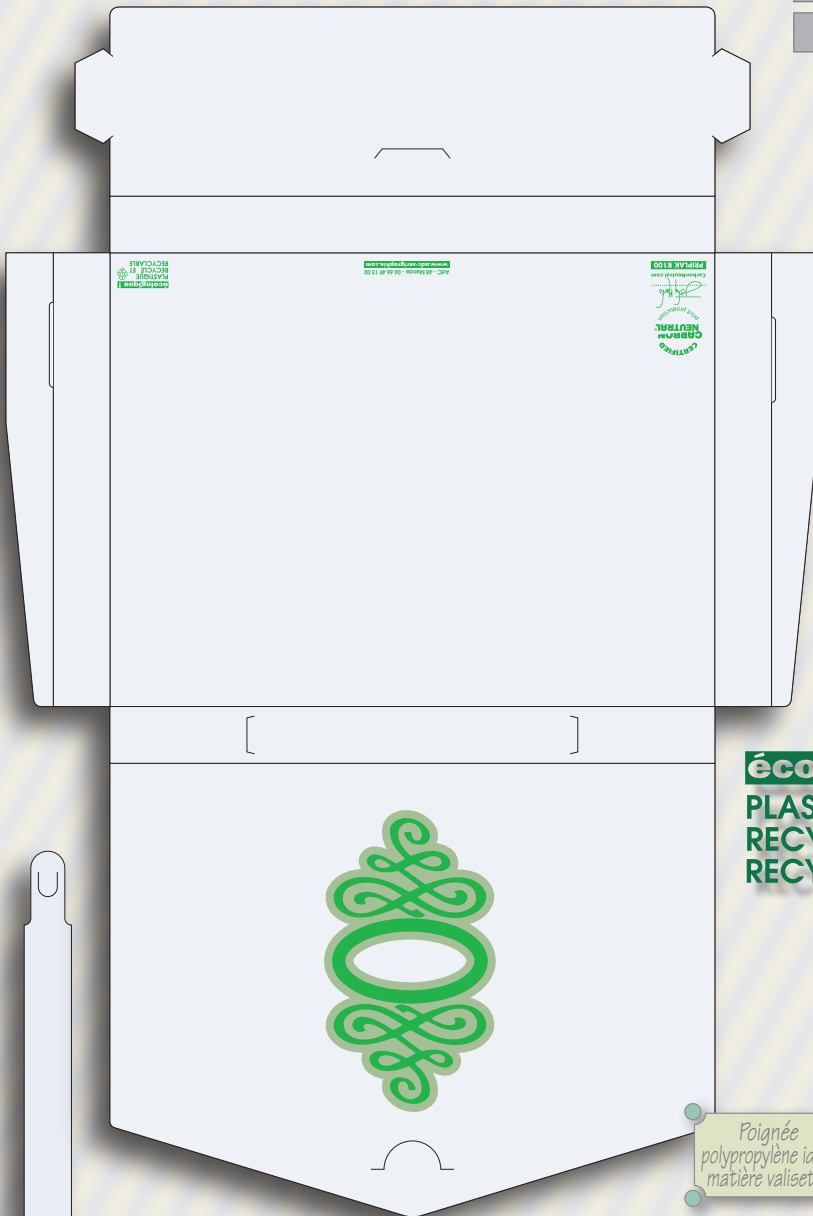


# Valisette "Congrès"

**CERTIFIÉE CARBON NEUTRAL®**

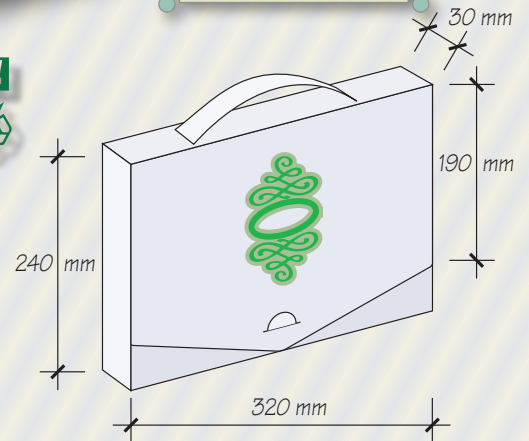
**240 x 320 mm • dos 30mm**



Fermeture par fente & clip 1/2 lune

**écologique !**

**PLASTIQUE RECYCLÉ ET RECYCLABLE**



Poignée polypropylène idem matière valisette

ECHELLE 1/4

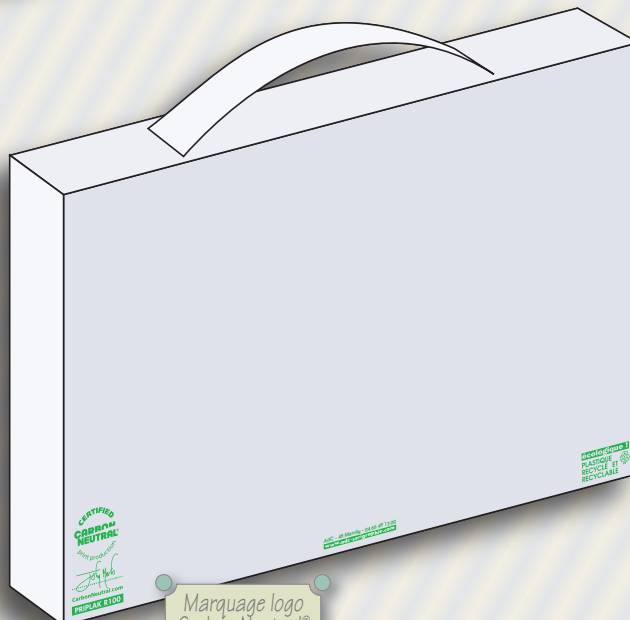
www.valisette.tel



Vous pouvez flasher ce QRcode à l'aide de votre smartphone pour obtenir nos coordonnées ou

ou avec l'URL ci-dessous :

www.valisette.tel



Marquage logo Carbon Neutral®

**CERTIFIED CARBON NEUTRAL®**

print production

John Marks

CarbonNeutral.com

**PRILAK R100**



**AdC**  
CONCEPTION  
FABRICATION

Ateliers du Gausse

Les couleurs de ce fichier dépendent de l'éclairage de votre écran et de la lumière ambiante. Seules les références Pantone®/impressions précédentes ou échantillons de couleur sont référence.