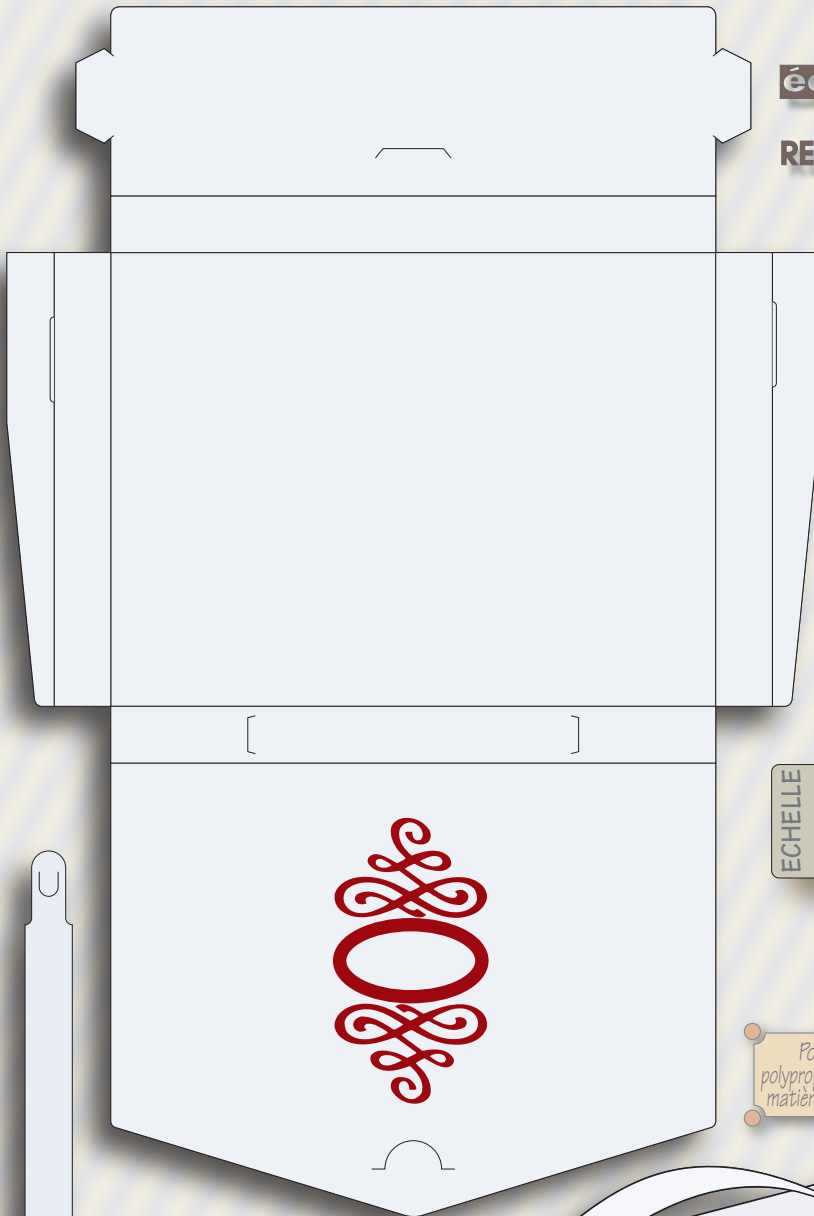


Valisette "Congrès"

240 x 320 mm • dos 30mm

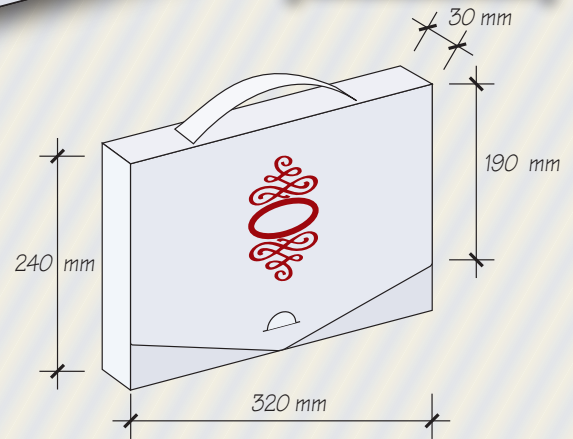
écologique !

PLASTIQUE RECYCLABLE 



Fermeture par fente & clip 1/2 lune

ECHELLE 1/4



Poignée polypropylène idem matière valisette



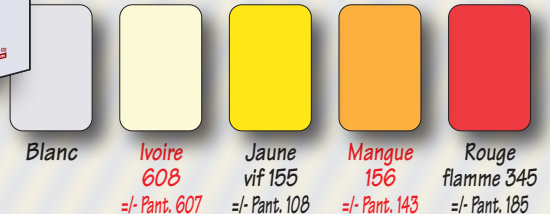
Vous pouvez flasher ce QRcode à l'aide de votre smartphone pour obtenir nos coordonnées ou

ou avec l'URL ci-dessous : www.valisette.tel



©AdC - mardi 20 juillet 2010

Les couleurs de ce fichier dépendent de l'éclairage de votre écran et de la lumière ambiante. Seules les références Pantone® impressions précédentes ou échantillons de couleur sont référence.



Couleurs "tendance" sujettes à modifications