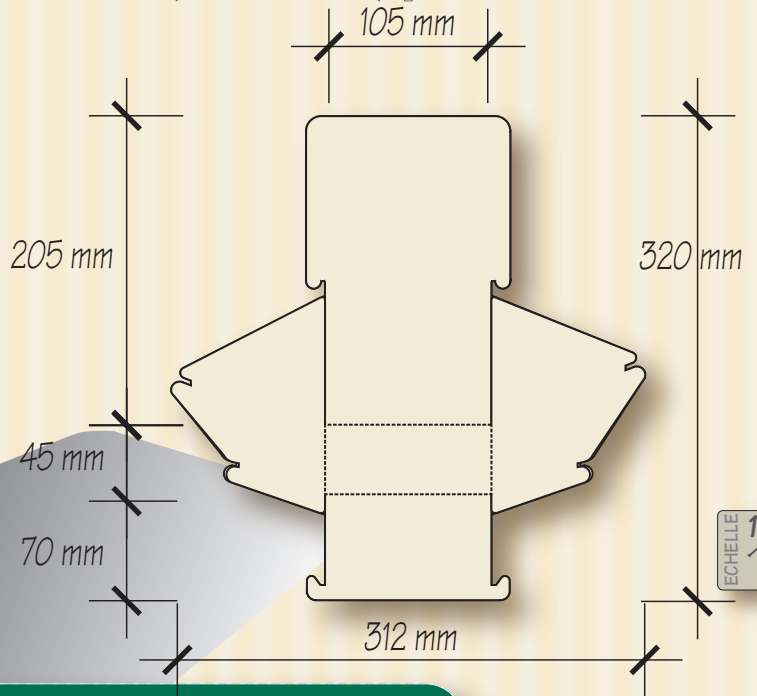


Présentoir "nature"

1/3 de A4 (10x21cm) profondeur 45



écologique !
CARTON
RECYCLÉ

Echelle 1/2



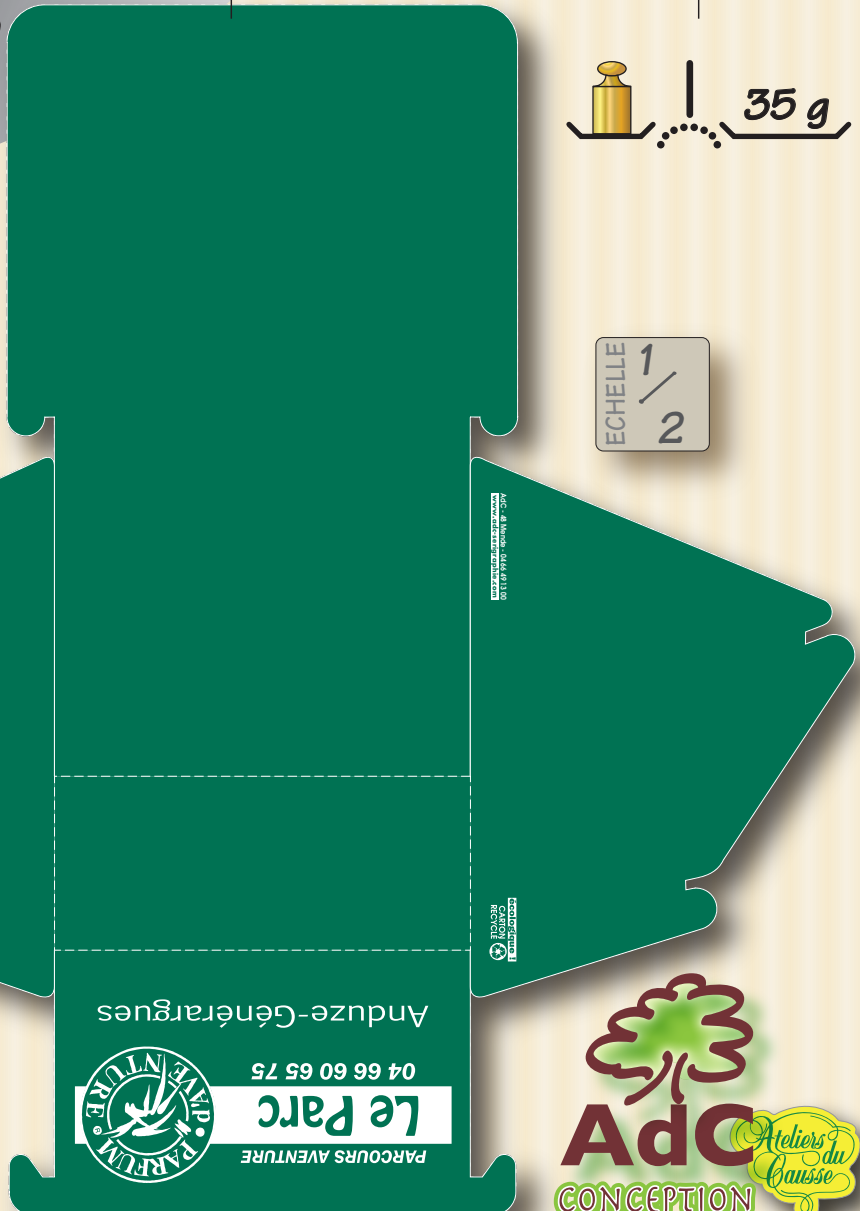
www.presentoir.tel

Vous pouvez flasher ce QRcode à l'aide de votre smartphone pour obtenir nos coordonnées ou

ou avec l'URL ci-dessous : www.presentoir.tel

Les couleurs de ce fichier dépendent de l'éclairage de votre écran et de la lumière ambiante. Seules les références Pantone®, impressions colorimétriques ou échantillons de couleur sont référence.

© AdC - mercredi 20 juillet 2011



AdC Ateliers du Causse
CONCEPTION
FABRICATION