

Pochette "nature"

220 x 305 mm dos 10

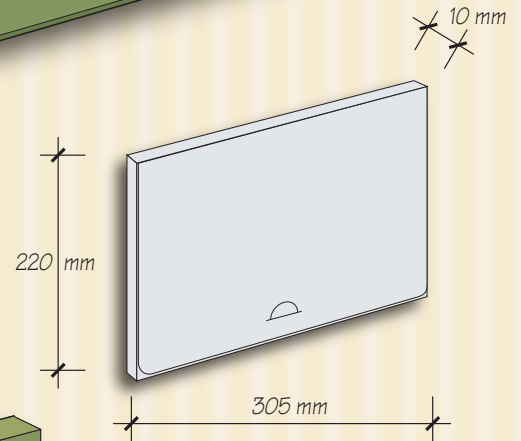


écologique !

CARTON RECYCLÉ 



Dos 10 mm,
carton recyclé
5/10 e mm

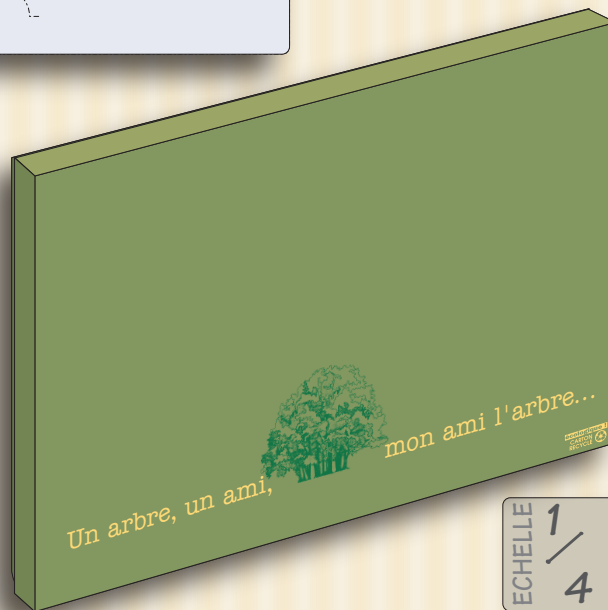


Pour imprimés A4
Fermeture par
fente et patte carton



Vous pouvez flasher ce QRcode
à l'aide de votre smartphone
pour obtenir nos coordonnées ou

avec l'URL ci-dessous : 




AdC *Ateliers du Causse*
CONCEPTION
FABRICATION

Les couleurs de ce fichier dépendent
de l'éclairage de votre écran
et de la lumière ambiante.
Seules les références Pantone®,
Impressions précédentes
ou échantillons de couleur sont référence.

© AdC - mercredi 20 juillet 2011

